

Fuente de alimentación 200 W Voltaje Constante - Serie MLS



■ Aprobación



Características

- Para luminarias con protección Clase II, SELV, Independiente
- Voltaje de entrada 220 - 240 VAC
- Protecciones: SCP / OLP / OTP
- Factor de potencia: ≥ 0.95 (típico)
- Eficiencia: $\geq 93\%$ (típico)
- 5 años de garantía

Usos

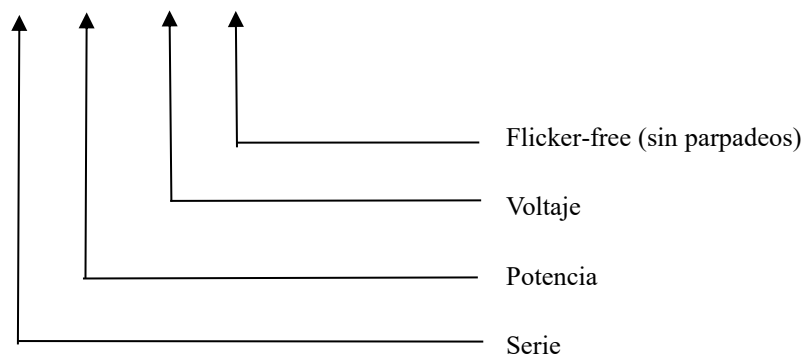
- Tiras LED

◆ Descripción

MLS-200-XX LI EXC es una fuente de alimentación de voltaje constante de 200 W que funciona con una entrada de 198-264 Vac y un voltaje de salida de 24 V o 48 V. Con sus dimensiones compactas de 318 X 45 X 30mm, es fácil de integrar en productos de tiras LED. Para garantizar un funcionamiento sin problemas, proporciona protección contra cortocircuitos de salida y sobrecargas.

◆ Código de modelo

MLS-200-XX LI EXC



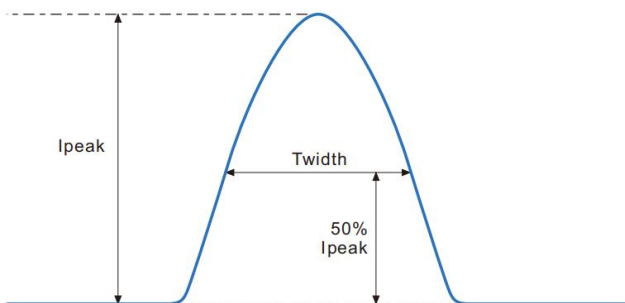
◆ Especificaciones

Salida	Voltaje constante	24 VDC	48 VDC
	Rango de corriente	0 - 8.33 A	0 - 4.17 A
	Precisión de voltaje	± 5 %	
	Rizado alta frecuencia (≥ 1 kHz)	± 5 %	
	Rizado baja frecuencia (≤ 120 Hz)	± 5 %	
	SVM	≤ 0.4	
	Pst	≤ 1	
	Eficiencia (típico)	≥ 93 % a carga completa, 230 V	
Entrada	Voltaje de entrada nominal	220 - 240 VAC	
	Rango de voltaje de entrada	198 - 264 VAC	
	Frecuencia (Hz)	50 / 60 Hz	
	Factor de desplazamiento	≥ 0.9	
	Factor de potencia	≥ 0.95 a carga completa, 230 V	
	Corriente máxima de entrada	1.3 A	
	Tiempo de arranque	< 0.5s	
	Potencia sin carga	≤ 0.5 W	
Protección	THD (típico)	< 10 % a carga completa, 230 V	
	Contra sobrecarga	105-150% Sí / Reinicio automático	
	Contra cortocircuitos	Sí / Reinicio automático	
Capacidad	Contra sobretemperatura	Ta ≥ 60 °C a carga completa Sí / Reinicio automático	
	Sobretensión (L-N)	1 kV	
Entorno	Sobretensión (L/N-Tierra)	NA	
	Temperatura de operación	-20 °C ~ +45 °C	
	Humedad	20 % - 90 % RH	
	Tc	80 °C	
	Temperatura de almacenamiento	-20 °C ~ +60 °C	
	Vida útil	> 50 000h @Tc = 80 °C	
Superficie	Ruido (Noise)	≤ 25 dB(A) @20 cm	
	Dimensiones	318 x 45 x 30 (L x W x H) mm	
Normativa	Material	PC	
	Seguridad	GB19510. 1, GB19510. 14;IEC61347- 1, IEC61347-2- 13;EN61347- 1, EN61347-2- 13;EN62384;	
	EMC	GB/T17743, GB17625. 1;EN55015, EN61000-3-2, EN61000-3-3, EN61547;EN61000-4-5;EN61000-4-2,3,4,5,6,8,1 1, EN61547	
	Eficiencia energética	ErP 2.0 EU 2019/2020	

	RoHS	RoHS (2011/65/EU) (EU)2015/863
Notas	<p>1. Todos los parámetros NO especificados expresamente se miden a entrada de 240 VAC, carga completa y temperatura ambiente de 25 °C.</p> <p>2. El rizado y ruido (Ripple & Noise) se miden a 20 MHz de ancho de banda utilizando un cable trenzado de 300 mm, terminado con un condensador en paralelo de 0.1 µF y 47 µF.</p> <p>3. La prueba de eficiencia se verá afectada por el instrumento utilizado y los resultados también pueden ser diferentes.</p> <p>4. La entrada de CC de este producto solo se utiliza para iluminación de emergencia y se aplica a requisitos funcionales y de seguridad; no se tiene en cuenta la compatibilidad electromagnética (EMC).</p> <p>5. Cumple con IEC 61347-2-13 Anexo J, compatible con EN 60598-2-22 (luminarias de emergencia) y en EN 50172 (sistemas centrales de baterías).</p> <p>6. Todos los productos cumplen con las regulaciones EMI. Dado que pertenecen a componentes que se instalan dentro del equipo final. Cuando se integren en un sistema, deberán ser verificadas nuevamente.</p>	

◆ Corriente de irrupción

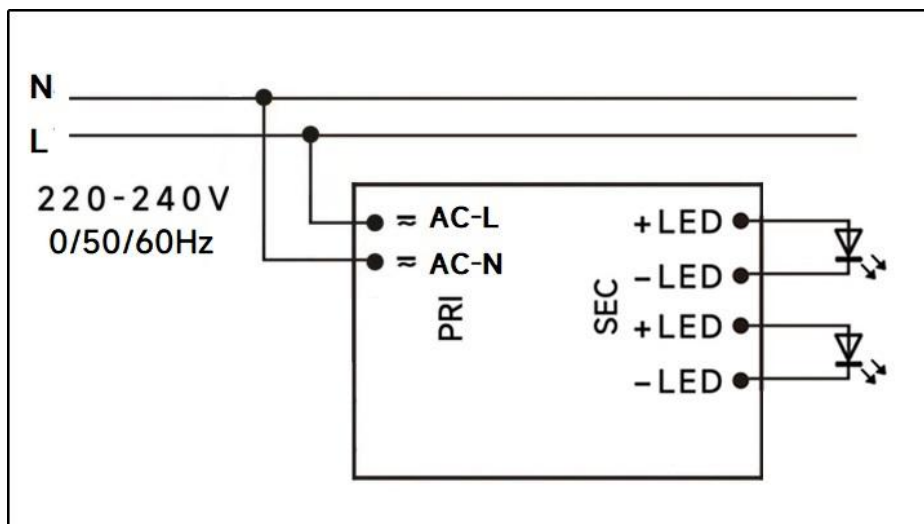
I_{peak}	Twidth	B10	B16	B20	C10	C16	C20
37.2 A	400 µs	5 pcs	8 pcs	10 pcs	6 pcs	9 pcs	12 pcs



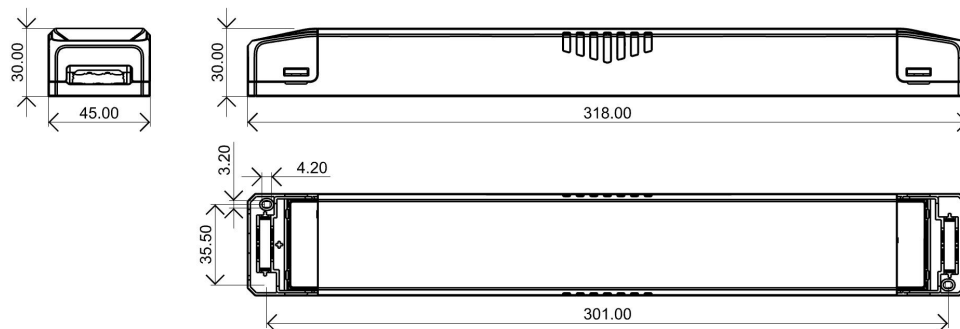
Observaciones:

1. El número de drivers que pueden montarse bajo distintos MCBs indicado en la tabla representa el valor máximo. No debe superarse durante la instalación.
2. Dependiendo de la marca y del modelo del interruptor automático (MCB), el número de drivers permitidos puede variar ligeramente.

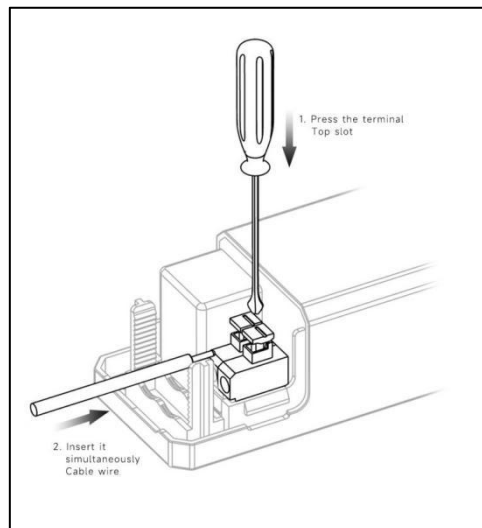
◆ Diagrama de conexión



◆ Diagrama 2D



◆ Terminal

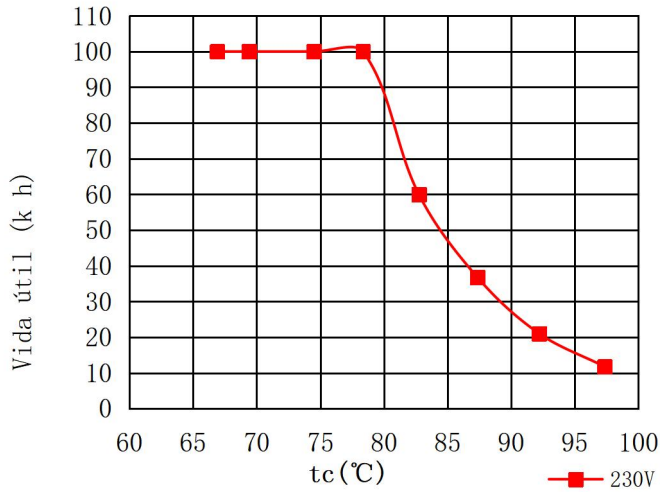


◆ Cableado y conexiones

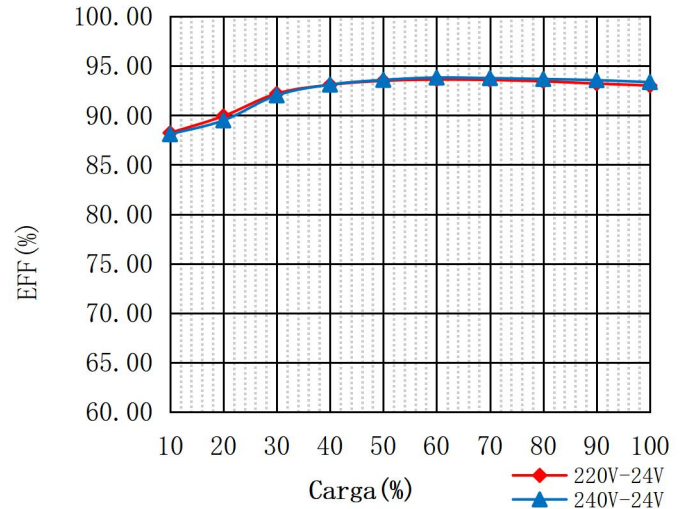
Elemento de especificación		Valor (unidad)
Entrada	Sección del conductor	0.5 - 1.5 mm ²
	Calibre del cable	16 - 20 AWG
	Longitud del pelado del cable	7 - 9 mm
Salida	Sección del conductor	0.5 - 1.5 mm ²
	Calibre del cable	16 - 20 AWG
	Longitud del pelado del cable	7 - 9 mm

◆ Curva del MLS-200-24 LI EXC

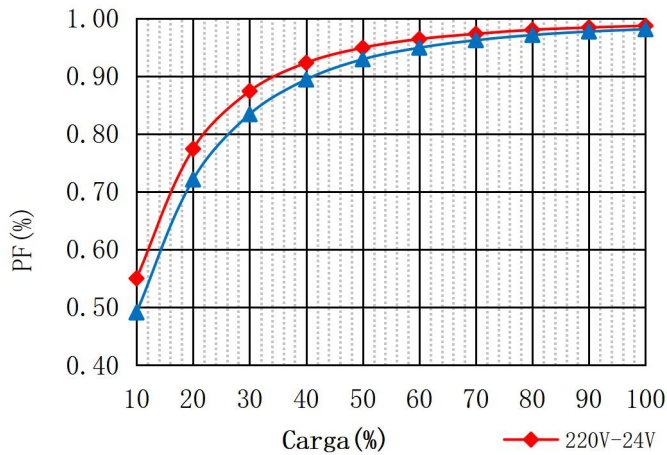
Vida útil vs. Temperatura



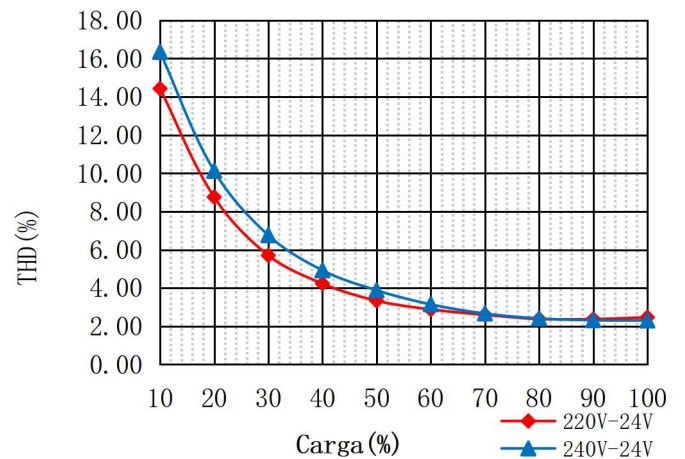
Eficiencia vs. Carga



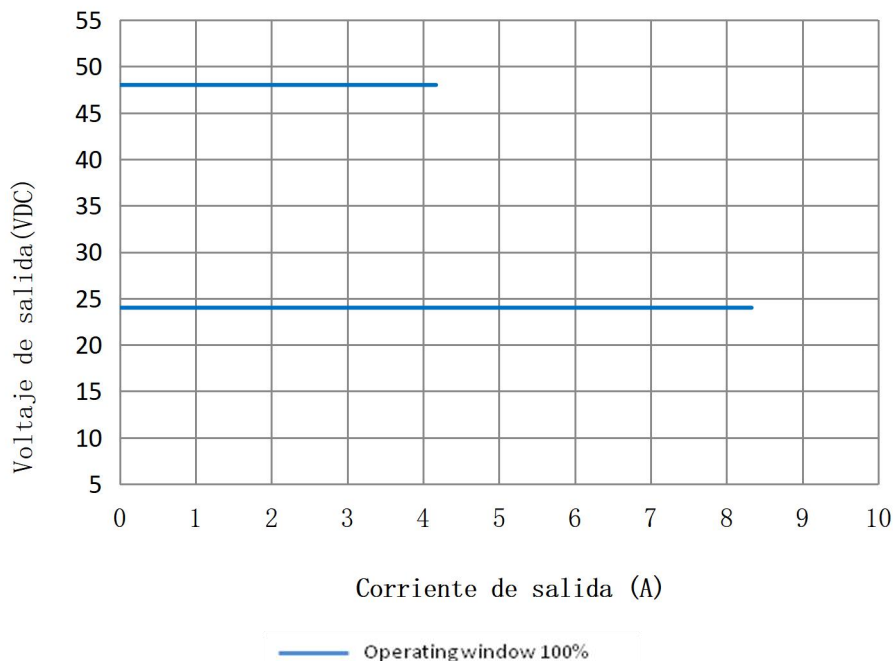
Factor de potencia



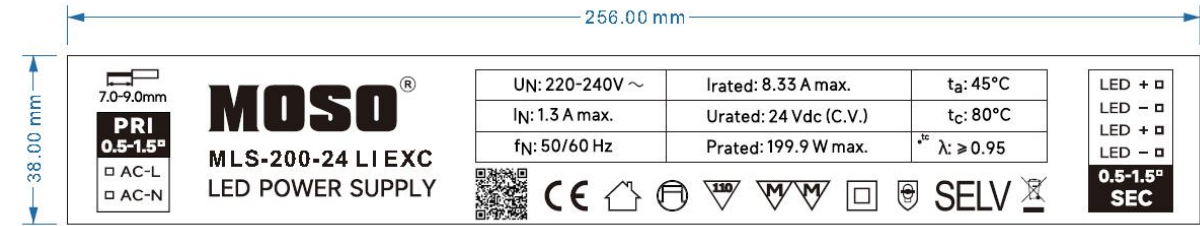
THD vs. Carga



◆ Ventana de operación



◆ Etiqueta



Versión

A.1	First release	2025/07/28

Specification for Approval

Product Name: 200W LED Driver

Product Model: MLS-200-XX LI EXC

Rev : A.1

Address: XiLiSongbai Road 1061, Nanshan District, Shenzhen City, Guangdong, China

Tel: 0755-27657000

FAX: 755-27657908

E-mail: info@mosopower.com

Web Site: <http://www.mosopower.com>

Prepared By	Checked By	Approved By

Specification for Approval

Product Name: 200W LED Driver

Product Model: MLS-200-XX LI EXC

Rev : A.1

CUSTOMER AUTHORIZED SIGNATURE		
Tested By	Checked By	Approved By
(Company seal)Return one copy to MOSO with approved signature and company seal.		

Address:XiLiSongbai Road 1061, Nanshan District, Shenzhen City, Guangdong, China

Tel: 0755-27657000

FAX: 755-27657908

E-mail:info@mosopower.com

Web Site:<http://www.mosopower.com>

Prepared By	Checked By	Approved By